

Prelimpiador EZZ-LS

Manual de instalación, funcionamiento y mantenimiento



Prelimpiador EZP-LS

Número de serie: _____

Fecha de compra: _____

Adquirido de: _____

Fecha de instalación: _____

Puede encontrar la información de número de serie en la etiqueta de número de serie que se incluye en el Paquete de información en la caja del limpiador.

Esta información es útil para cualquier consulta o pregunta futura sobre las piezas de reemplazo, especificaciones o solución de problemas del limpiador de banda.

Contenido

Sección 1: Información importante	4
1.1 Introducción general	4
1.2 Beneficios para el usuario.....	4
1.3 Opción de servicio	4
Sección 2: Precauciones y consideraciones de seguridad	5
2.1 Transportadores fijos	5
2.2 Transportadores en funcionamiento	5
Sección 3: Revisiones previas a la instalación y opciones	6
3.1 Lista de verificación	6
3.2 Ajustes de la ubicación del limpiador.....	7
3.3 Tensión e instalación correctas de la hoja.....	8
Sección 4: Instrucciones de instalación	9
Sección 5: Pruebas y lista de verificación previa a la operación	13
5.1 Lista de verificación previa a la operación	13
5.2 Ejecución de las pruebas del transportador.....	13
Sección 6: Mantenimiento	14
6.1 Inspección de la nueva instalación	14
6.2 Inspección visual de rutina	14
6.3 Inspección física de rutina	15
6.4 Inspección para el reemplazo de la hoja	16
6.5 Instrucciones de reemplazo de la hoja.....	17
6.6 Registro de mantenimiento	19
6.7 Lista de verificación de mantenimiento del limpiador	20
Sección 7: Solución de problemas	21
Sección 8: Especificaciones y dibujos CAD	22
8.1 Especificaciones y guías.....	22
8.2 Dibujos CAD	24, 25
Sección 9: Partes de reemplazo	26
9.1 Lista de partes de reemplazo	26
Sección 10: Otros productos del transportador de Flexco	27

Sección 1: Información importante

1.1 Introducción general

En Flexco nos complace que haya seleccionado el prelimpiador EZP-LS para su sistema de transportador.

Este manual le ayudará a comprender el funcionamiento de este producto y le ayudará para que funcione a la mayor eficiencia durante su vida de servicio.

Es esencial para el funcionamiento seguro y eficiente que la información y guías presentadas se comprendan e implementen adecuadamente. Este manual proporciona precauciones de seguridad, instrucciones de instalación, procedimientos de mantenimiento y sugerencias de solución de problemas.

Sin embargo, si tiene alguna pregunta o problema que no está cubierto, visite nuestro sitio web o comuníquese con nuestro Departamento de servicio al cliente:

Servicio al cliente: 56-2-2896-7870

Visite www.flexco.com para conocer otras ubicaciones y productos de Flexco.

Lea completamente este manual y compártalo con cualquier otra persona que sea directamente responsable de la instalación, funcionamiento y mantenimiento de este limpiador. Aunque hemos intentado hacer que la instalación y tareas de servicio sean lo más fáciles y sencillas posible, la instalación e inspecciones y ajustes periódicos son necesarios para mantener condiciones óptimas de funcionamiento.

1.2 Beneficios para el usuario

La instalación correcta y el mantenimiento regular proporcionan los siguientes beneficios para su operación:

- Reducción del tiempo del transportador sin producir
- Reducción en el costo de mano de obra
- Reducción del presupuesto de mantenimiento
- Aumento de la vida útil del limpiador de banda y otros componentes del transportador

1.3 Opción de servicio

El prelimpiador EZP-LS está diseñado para que el personal en el lugar lo instale y le de mantenimiento fácilmente. Sin embargo, si prefiere el servicio completo de fábrica, comuníquese con su ingeniero de campo Flexco o con su distribuidor Flexco.

Sección 2: Precauciones y consideraciones de seguridad

Antes de instalar y operar el prelimpiador EZP-LS es importante revisar y comprender la siguiente información de seguridad.

Hay actividades de configuración, mantenimiento y de operación que involucran transportadores **fijos** **en funcionamiento**. Cada caso tiene un protocolo de seguridad.

2.1 Transportadores fijos

Las siguientes actividades se llevan a cabo en transportadores fijos:

- Instalación
- Reemplazo de hojas
- Reparaciones
- Ajustes de tensión
- Limpieza

PELIGRO

Es muy importante que se sigan las regulaciones de bloqueo/etiquetado (LOTO) OSHA/MSHA, 29 CFR 1910.147 antes de llevar a cabo las actividades anteriores. Si no se utiliza LOTO se expone a los trabajadores a comportamientos descontrolados del limpiador de banda ocasionados por el movimiento del transportador de banda. Puede provocar lesiones graves o la muerte.

Antes de trabajar:

- Debe bloquear/etiquetar la fuente de energía del transportador
- Desactive cualquier engranaje de tensión
- Despeje el transportador de banda o sujételo firmemente en su lugar

ADVERTENCIA

Utilice el equipo protector personal (PPE):

- Anteojos de protección
- Cascos
- Calzado de seguridad

La maniobrabilidad en espacios reducidos, los resortes y los componentes pesados crean un sitio de trabajo que pone en riesgo los ojos, los pies y el cráneo del trabajador. El PPE se debe utilizar para controlar los peligros previsible asociados con los limpiadores del transportador de banda. Las lesiones graves se pueden evitar.

2.2 Transportadores en funcionamiento

Existen dos tareas de rutina que se deben realizar mientras el transportador está en funcionamiento:

- Inspección del rendimiento de la limpieza
- Solución dinámica de problemas

PELIGRO

Cada limpiador de banda representa peligro de compresión durante el funcionamiento. Nunca toque o golpee un limpiador en funcionamiento. Los peligros del limpiador ocasionan amputación y atrapamiento instantáneo.

ADVERTENCIA

Los limpiadores de banda se pueden convertir en peligros de proyectil. Manténgase lo más alejado posible del limpiador y utilice anteojos de protección y casco. Los misiles pueden ocasionar lesiones graves.

ADVERTENCIA

Nunca ajuste nada en un limpiador en funcionamiento. Las rasgaduras y proyecciones imprevisibles de la banda pueden enredarse en los limpiadores y ocasionar movimientos violentos de la estructura del limpiador. El equipo que se agita violentamente puede ocasionar lesiones graves o la muerte.

Sección 3: Revisiones previas a la instalación y opciones

3.1 Lista de verificación

- Revise que el tamaño del limpiador sea el correcto para el ancho de la línea de banda
- Revise la caja del limpiador de banda y asegúrese de que todas las partes están incluidas
- Revise el listado de "Herramientas necesarias" que se encuentra en la parte superior de las instrucciones de instalación
- Revise el sitio del transportador:
 - El limpiador se instalará en un chute
 - La instalación es en una polea motriz abierta que requiere estructura de montaje (consulte 3.3: Accesorios opcionales de instalación)
 - Hay obstrucciones que pueden requerir ajustes en la ubicación del limpiador (consulte 3.2 Ajustes en la ubicación del limpiador)

Sección 3: Revisiones previas a la instalación y opciones

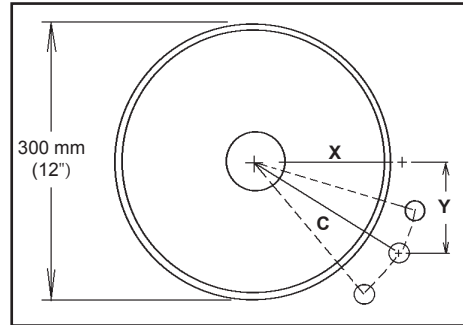
3.2 Ajustes de la ubicación del limpiador

En algunas aplicaciones es necesario modificar la ubicación del eje prelimpiador debido a que obstáculos permanentes obstruyen la ubicación deseada. Reubicar el eje es fácil y no afecta el rendimiento del limpiador siempre que conserve la medida "C".

NOTA: En el ejemplo siguiente bajaremos la ubicación del eje hacia la dirección de "Y", pero el mismo método se puede aplicar en la dirección de "X"

Situación del transportador:

Diámetro de la polea: 300 mm (12")
X = 155 mm (6 1/8")
Y = 140 mm (5 1/2")
C = 210 mm (8 1/4")



1. **Determine las medidas de ubicación dadas y defina el cambio necesario. Después de determinar las** medidas X y Y, determine la distancia de la modificación necesaria para obtener un espacio adecuado para el eje y sistema de tensión. (En el ejemplo decidimos bajar el eje 50 mm (2") para liberar la estructura de soporte).

2. **Escriba las medidas conocidas.** Ahora podemos determinar dos de las tres medidas necesarias que nos permitirán encontrar la tercera. Sabemos que no podemos modificar la medida "C" de manera que ésta sigue siendo igual. También debemos bajar la unidad en la medida "Y" 50 mm (2"), de manera que sumamos 50 mm (2") a la medida "Y" establecida.

X = ?"

Y = 140 mm + 50 mm = 190 mm (5 1/2 + 2 = 7 1/2")

C = 210 mm (8 1/4")

3. **Determine la medida final.** En una superficie vertical plana, con un nivel, trace una línea horizontal y una vertical creando un triángulo rectángulo (Fig. 3a). Mida desde la intersección en la medida "Y" establecida y marque (Fig. 3b). Con la cinta mida comenzando en la marca "Y" modificada, mueva la cinta a lo largo de la línea de "X" y marque la medida "C" donde cruza la línea "X" (Fig. 3c). Mida desde la intersección hacia la intersección "C" y esta será su nueva medida "X" (Fig. 3d).

X = 89 mm (3 1/2")

Y = 190 mm (7 1/2")

C = 210 mm (8 1/4")

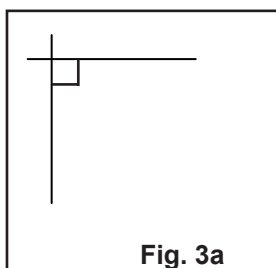


Fig. 3a

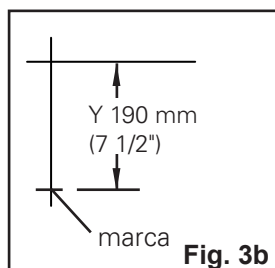


Fig. 3b

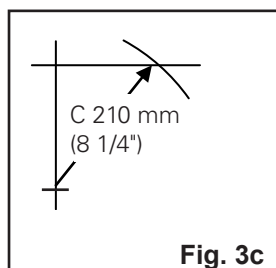


Fig. 3c

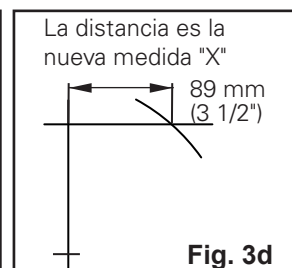


Fig. 3d

Sección 3: Revisiones previas a la instalación y opciones

3.3 Tensión e instalación correctas de la hoja (continuación)

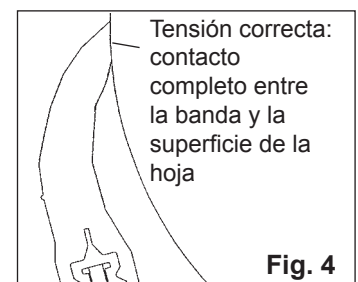
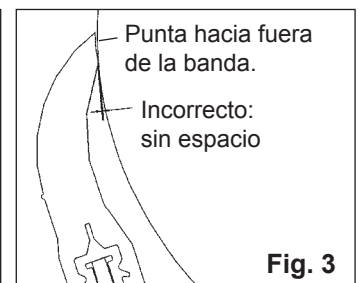
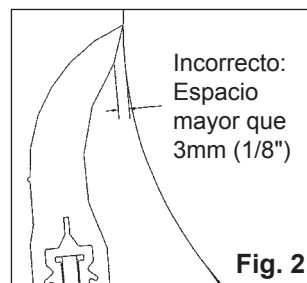
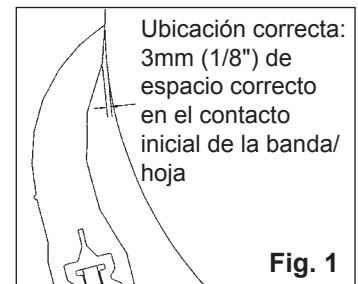
Para una eficiencia de limpieza óptima y duración prolongada, la hoja ConShear™ LS se debe colocar y tensar correctamente en la polea motriz de la banda. Si el eje del limpiador está en una ubicación incorrecta, el rendimiento de la nueva hoja se verá afectado de manera adversa. Consulte los "Posibles problemas" a continuación. Para obtener la tensión correcta, siga estas instrucciones.

Ubicación correcta:

Cuando hay contacto de la hoja con la polea motriz (antes de tensar) debe haber un espacio de 1.5 mm a 3 mm (1/16" a 1/8") en la parte inferior de la superficie de la hoja (Fig. 1).

Posibles problemas:

- Ubicación del eje, demasiado hacia afuera: el espacio de contacto inicial de la banda/ hoja es mayor que 3 mm (1/8") (Fig. 2). Si la hoja está tensada correctamente, es posible que se voltee antes de que se desgaste por completo. Si la tensión es muy leve desarrollará rápidamente un "efecto de sonrisa" y no limpiará correctamente.
- Ubicación del eje demasiado hacia adentro: Si no hay espacio en el contacto inicial de la hoja/ banda (Fig. 3), es posible que la punta de la hoja no haga contacto con la banda. En este caso, la hoja se empuja hacia fuera y pierde su efecto de corte (limpieza). La hoja también puede desarrollar una aleta en la punta que puede atrapar el material.

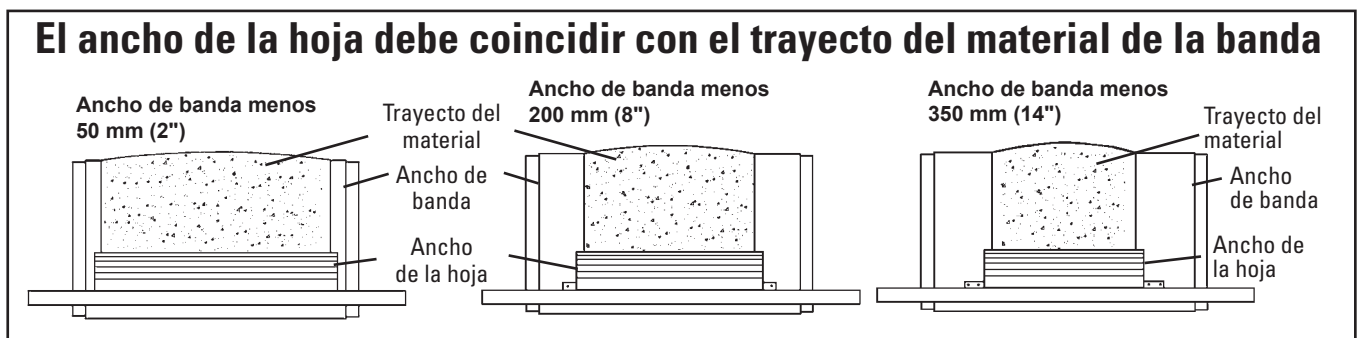


Tensión correcta:

La hoja se debe tensar hasta que no haya espacio (Fig. 4).

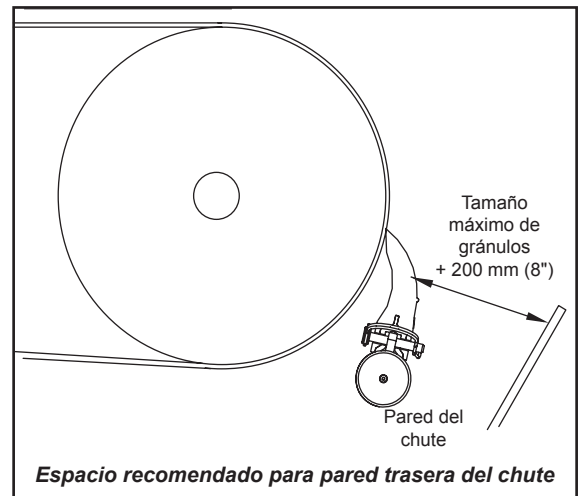
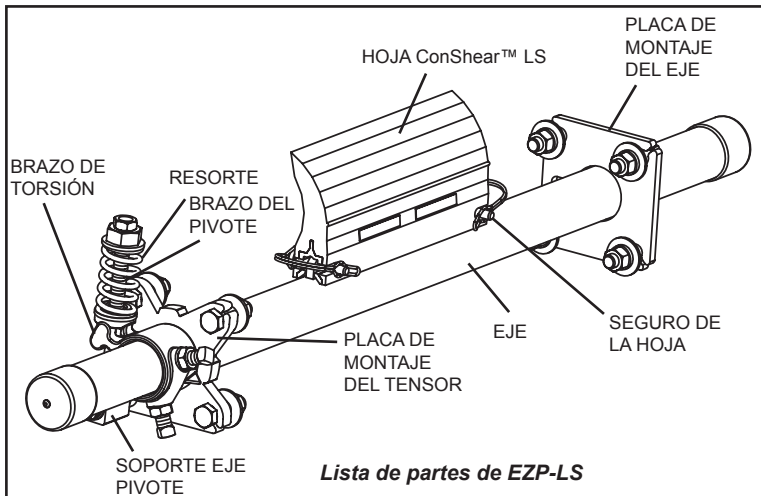
The Material Path Option™

Para obtener una limpieza óptima y una reducción en la sobretensión de la hoja, debe ajustar el ancho de la hoja del limpiador al trayecto del material de la banda. Normalmente, el trayecto del material es el centro de 2/3 del ancho de banda. La selección de una hoja ligeramente más ancha que el trayecto del material puede disminuir el desgaste de la hoja del diferencial lo que reduce el mantenimiento de la sobretensión de la hoja, así como la frecuencia de reemplazo de la hoja.



Sección 4: Instrucciones de instalación - EZP-LS

Prelimpiador para espacios limitados



ETIQUETE Y BLOQUEE FÍSICAMENTE EL TRANSPORTADOR EN LA FUENTE DE ENERGÍA ANTES DE EMPEZAR LA INSTALACIÓN DEL LIMPIADOR.

Las instrucciones y especificaciones de instalación se basan en la suposición que el transportador está en su posición de trabajo (ángulo). Si el ángulo del transportador es diferente, el limpiador se debe instalar según la posición final.

- Herramientas necesarias:**
- Cinta de medición
 - Nivel
 - Llave de combinación de 19 mm (3/4")
 - Ratchet con dado de 19 mm (3/4")
 - Marcador o piedra jabón
 - Alicates ajustables
 - Llave ajustable grande (por lo menos a 28 mm/1-1/8")
 - Soplete o soldador

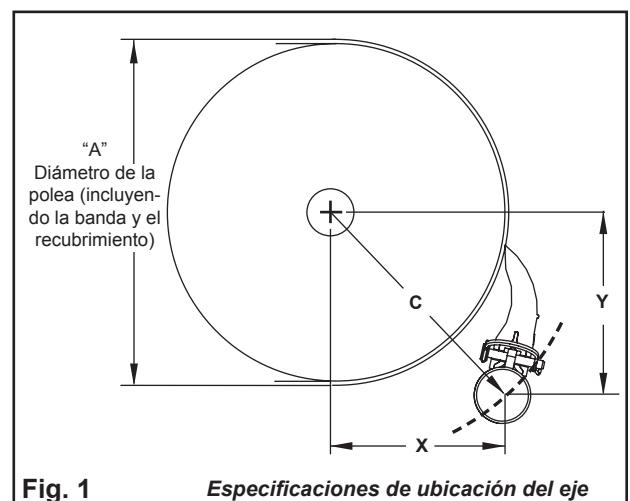
Tabla de ubicación del eje Sistema de medidas inglesas

A	X	Y	C
6"	2 5/8"	5 1/2"	6 1/8"
7"	3 1/4"	5 1/2"	6 3/8"
8"	3 7/8"	5 1/2"	6 3/4"
9"	4 3/8"	5 1/2"	7"
10"	5"	5 1/2"	7 3/8"
11"	5 1/2"	5 1/2"	7 3/4"
12"	6 1/8"	5 1/2"	8 1/4"
13"	6 5/8"	5 1/2"	8 5/8"
14"	7 1/8"	5 1/2"	9"
15"	7 5/8"	5 1/2"	9 3/8"
16"	8 1/4"	5 1/2"	9 7/8"
17"	8 3/4"	5 1/2"	10 3/8"
18"	9 1/4"	5 1/2"	10 3/4"
19"	9 3/4"	5 1/2"	11 1/4"
20"	10 1/4"	5 1/2"	11 5/8"
21"	10 3/4"	5 1/2"	12 1/8"
22"	11 1/4"	5 1/2"	12 1/2"

Tabla de ubicación del eje Sistema métrico

A	X	Y	C
150	65	140	150
175	81	140	155
200	96	140	162
225	109	140	171
250	125	140	179
275	138	140	189
300	153	140	198
325	166	140	209
350	178	140	219
375	191	140	229
400	206	140	239
425	219	140	252
450	231	140	263
475	244	140	273
500	256	140	284
525	269	140	295
550	281	140	307

1. Busque las medidas para la ubicación correcta del eje. Mida el diámetro de la polea (consulte la Fig. 1). Busque el tamaño de esta polea (A) en la tabla a la derecha y determine las medidas X, Y y C correctas. Tome la medida X horizontalmente desde el centro del eje de la polea y marque. A partir de esa marca, trace una línea vertical hacia abajo, luego mida y marque la medida Y. Esto indica la ubicación del centro del eje. Trace una línea horizontal extendida en esta marca. Mida y marque el otro lado. **NOTA:** se pueden hacer ajustes a las coordenadas de X y Y para alejarlas de los obstáculos siempre que la medida C siga siendo una constante. Consulte la Sección 3.2. Para realizar instalaciones en áreas sin tolva, agregue primero los materiales de soporte de montaje a la estructura.

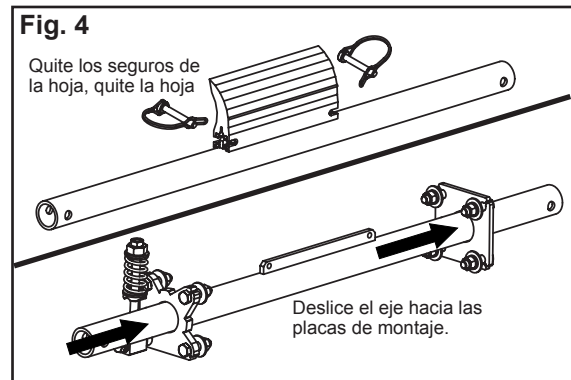
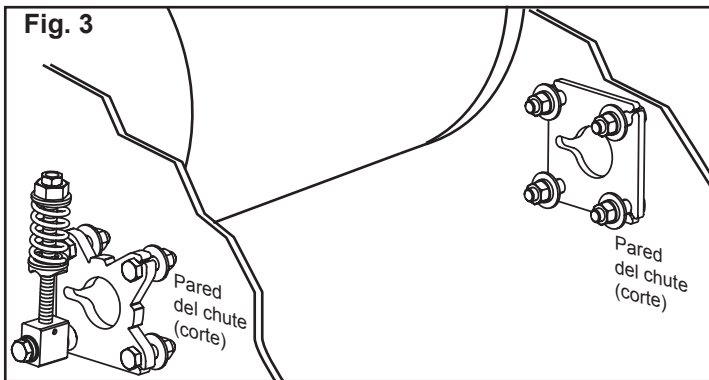
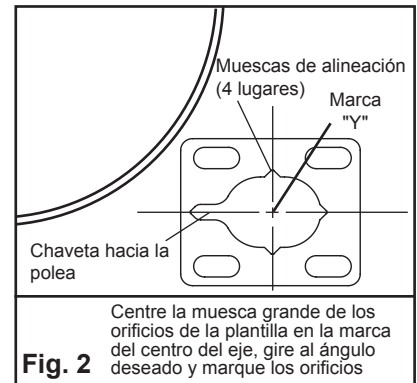


Sección 4: Instrucciones de instalación

Prelimpiador para espacios limitados (continuación)

2. Marque y corte los orificios de la placa de montaje. Con la plantilla que se proporciona en el paquete de instrucciones, coloque el orificio de acceso del eje en el chute, alineando las ranuras de los orificios con las líneas del esquema. Coloque la ranura de acceso hacia la polea. Trace el corte del eje y los orificios de montaje (Fig. 2). Corte los orificios en ambos lados del chute.

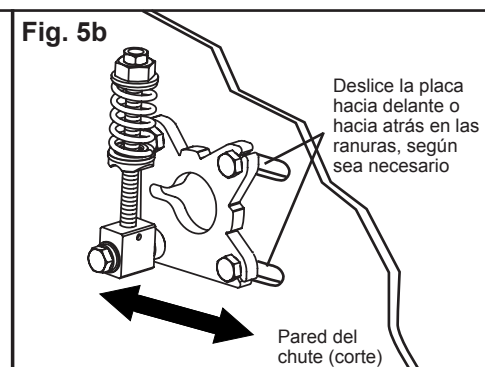
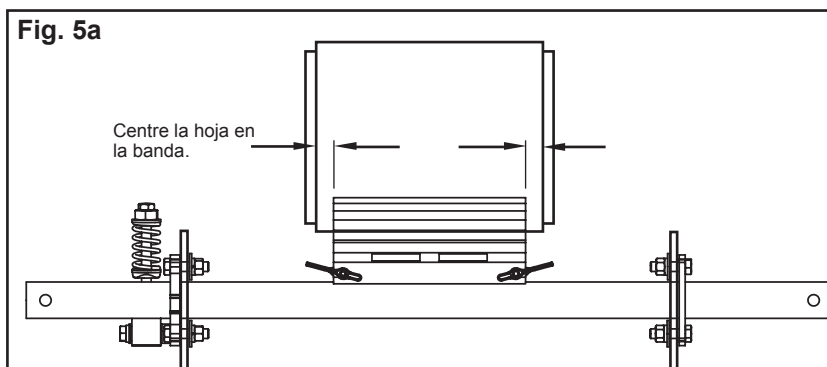
NOTA: los recortes de los orificios están ranurados para un ajuste posterior, si fuera necesario.



3. Instale las placas de montaje. Atornille la placa de montaje del tensor en el lado con la placa de montaje del tensor y del eje en el lado opuesto. Centre las placas en los orificios ranurados y apriete los tornillos (Fig. 3).

4. Instale el eje. Quite los seguros de la hoja y las hojas del eje e inserte el eje a través de las placas de montaje (Fig. 4).

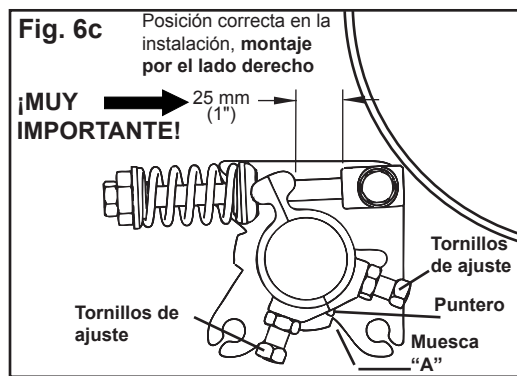
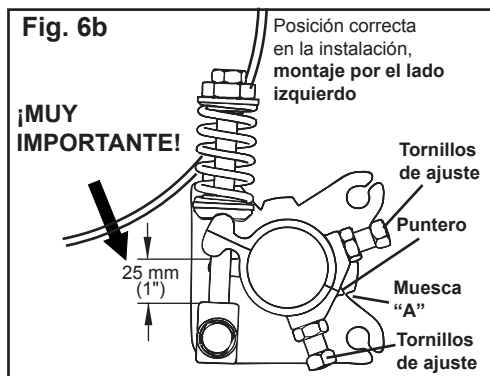
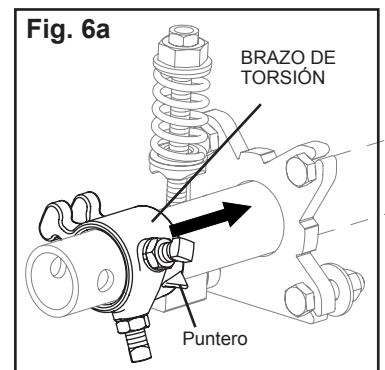
5. Centre el limpiador en la banda. Vuelva a instalar la hoja con ambos seguros. Centre la hoja en la banda (Fig. 5a). Gire la hoja hacia arriba a la banda y revise para asegurarse de que la hoja esté en escuadra a la superficie de la polea. De lo contrario, afloje una placa de montaje en un lado y ajuste la placa hacia delante o hacia atrás para que esté en escuadra con la hoja hacia la polea y vuelva a apretar los tornillos (Fig. 5b).



Sección 4: Instrucciones de instalación

Prelimpiador para espacios limitados (continuación)

6. Instale el tensor. Deslice el brazo de torsión en el eje (Fig. 6a). **¡IMPORTANTE!** Para asegurarse de que el brazo de torsión esté instalado correctamente, observe que el brazo debe estar bien ajustado en la placa de montaje y el puntero **debe** estar orientado hacia el interior. Para colocar correctamente el brazo de torsión gire el eje hasta que la hoja haga contacto con la banda. **Después alinee el puntero del brazo de torsión con la muesca "A" (Fig. 6b o 6c).** Debe haber un espacio de 25mm (1") entre el bloque de pivote y la protuberancia del brazo de torsión si el tensor está instalado correctamente. Mientras sostiene firmemente la hoja contra la banda, apriete los tornillos de ajuste.



7. Fije la tensión de la hoja. Asegúrese de que las protuberancias del brazo de torsión estén asentadas en la ranura de la arandela del pivote (Fig. 7). Gire la tuerca de tensión de manera que aplique suficiente presión para mantener la arandela de pivote asentada en el brazo de torsión. Ahora, con una llave, gire la tuerca de tensión hasta que el resorte se comprima a la medida de longitud especificada en la tabla de longitudes de resortes que se presenta a continuación. Cuando obtenga la longitud correcta, bloquee en su lugar con la contratuerca de tensión.

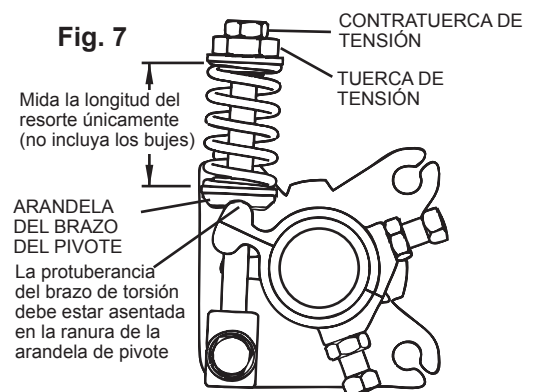


Tabla de longitudes de resortes

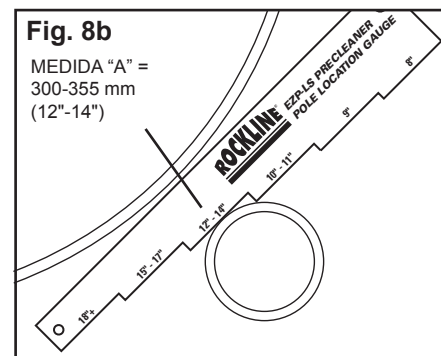
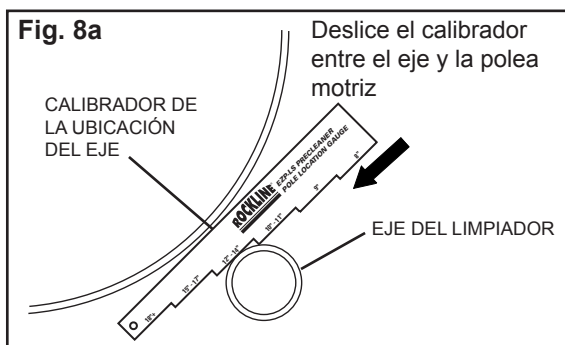
ANCHO DE LA HOJA		RESORTE PÚRPURA		RESORTE BLANCO		RESORTE PLATEADO	
mm	pulg	mm	pulg	mm	pulg	mm	pulg
250	10	51	2	N/A	N/A	N/A	N/A
400	16	41	1 5/8	54	2 1/8	N/A	N/A
550	22	N/A	N/A	51	2	N/A	N/A
700	28	N/A	N/A	48	1 7/8	N/A	N/A
850	34	N/A	N/A	44	1 3/4	N/A	N/A
1000	40	N/A	N/A	38	1 1/2	N/A	N/A
1150	46	N/A	N/A	35	1 3/8	51	2
1300	52	N/A	N/A	N/A	N/A	51	2
1450	58	N/A	N/A	N/A	N/A	48	1 7/8

El sombreado indica la opción de resorte preferida

Sección 4: Instrucciones de instalación

Prelimpiador para espacios limitados (continuación)

- 8. Confirme la ubicación correcta del eje.** Después de instalar el limpiador, deslice el calibrador de ubicación del eje (que se incluye en el paquete de instrucciones) entre el eje y la polea, hasta que toque en una grada (Fig. 8a). Lea el área plana en donde se apoya el eje. Esta lectura de diámetro debe ser igual a la medida A (diámetro de la polea) que se utilizó en el Paso 1. NOTA: si la lectura del diámetro del indicador no es igual que la medida A del Paso 1, revise la medida "C" y corrija según corresponda.



- 9. Agregue las tapas del eje.** Coloque una tapa de uretano en cada extremo del eje.

- 10. Lleve a cabo las pruebas del transportador e inspeccione el rendimiento.** Si hay vibración o desea más eficiencia de limpieza, realice los ajustes de tensión. (También revise la guía de solución de problemas).

Sección 5: Pruebas y lista de verificación previa a la operación

5.1 Lista de verificación previa a la operación

- Vuelva a revisar que todas las grapas estén apretadas adecuadamente
- Agregue las tapas del eje
- Aplique todas las etiquetas que se incluyen al limpiador
- Revise la ubicación de la hoja en la banda.
- Asegúrese de que se hayan quitado todos los materiales de instalación y herramientas de la banda y del área del transportador

5.2 Ejecución de las pruebas del transportador

- Ponga a funcionar el transportador al menos 15 minutos e inspeccione el rendimiento de limpieza
- Revise el resorte del tensor para obtener la longitud recomendada (tensión adecuada)
- Realice los ajustes según sea necesario

NOTA: observar el limpiador cuando está funcionando de manera adecuada ayudará a detectar problemas o cuando se necesiten ajustes posteriormente.

Sección 6: Mantenimiento

Los limpiadores de banda Flexco están diseñados para funcionar con un mantenimiento mínimo. Sin embargo, para mantener un rendimiento superior se requiere algún servicio. Cuando el limpiador se instala se debe establecer un programa de mantenimiento regular. Este programa asegura que el limpiador funcione a una eficiencia óptima y que los problemas se puedan identificar y reparar antes de que el limpiador deje de funcionar.

Se debe cumplir con todos los procedimientos de seguridad para la inspección del equipo (fijo o en funcionamiento). El prelimpiador EZP-LS opera en el extremo de descarga del transportador y está en contacto directo con la banda en movimiento. Sólo se pueden realizar observaciones visuales mientras la banda está en funcionamiento. Las tareas de servicio sólo se pueden realizar con el transportador detenido y observando los procedimientos de bloqueo/etiquetado.

6.1 Inspección de la nueva instalación

Después de que el nuevo limpiador ha funcionado por unos días se debe realizar una inspección visual para asegurar que el limpiador funcione adecuadamente. Ajuste según sea necesario.

6.2 Inspección visual de rutina (cada 2 a 4 semanas)

Una inspección visual del limpiador y banda puede determinar:

- Si la longitud del resorte es la correcta para obtener la tensión óptima
- Si la banda se ve limpia o si hay áreas que están sucias
- Si la hoja está desgastada y es necesario reemplazarla
- Si hay daño en la hoja o en otros componentes del limpiador
- Si el material que se filtra está acumulado en el limpiador o en el área de transferencia
- Si hay daño de cubierta en la banda
- Si hay vibración o rebote del limpiador en la banda
- Si se utiliza una polea de contracurvado se debe realizar una revisión de acumulación de material en la polea

Si existe cualquiera de las condiciones anteriores, se debe realizar una determinación sobre cuando se debe detener el transportador para dar mantenimiento al limpiador.

6.3 Inspección física de rutina (cada 6 a 8 semanas)

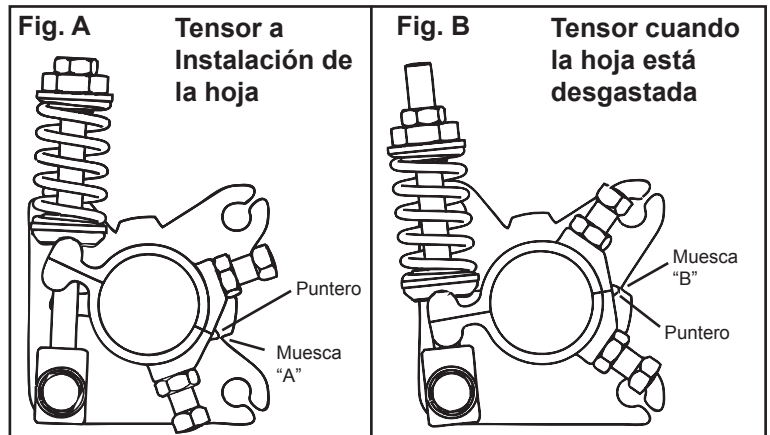
Cuando el transportador no esté funcionando y esté bloqueado y etiquetado de manera adecuada, realice una inspección física del limpiador para llevar a cabo las tareas siguientes:

- Limpiar la acumulación de material de la hoja del limpiador y eje
- Inspeccionar atentamente la hoja para determinar si está desgastada o dañada. Reemplace si fuera necesario.
- Revisar si los seguros de ambas hojas están instalados correctamente y en buenas condiciones. Reemplace si fuera necesario.
- Asegurar el contacto completo de la hoja a la banda
- Inspeccionar si el eje del limpiador presenta daños
- Inspeccionar el ajuste y desgaste de las grapas. Apretar o reemplazar según sea necesario.
- Reemplazar cualquier componente desgastado o dañado.
- Revisar la tensión de la hoja del limpiador a la banda. Ajuste la tensión si fuera necesario utilizando la tabla que aparece en el limpiador o la que aparece en la página 11.
- Cuando se completan las tareas de mantenimiento, ejecute pruebas del transportador para asegurar que el limpiador funciona adecuadamente

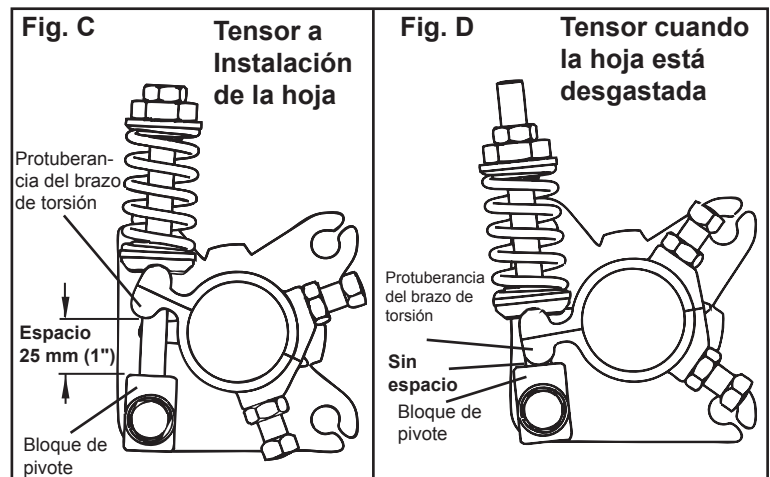
Sección 6: Mantenimiento

6.4 Inspección para el reemplazo de la hoja

El prelimpiador EZP-LS tiene un calibrador de desgaste de la hoja incorporado para facilitar la determinación de cuándo se ha desgastado la hoja y es necesario reemplazarla. Se coloca un puntero en el brazo de torsión cuando se instala una nueva hoja para que apunte a la "Muesca A" de la placa de montaje (Fig. A). Cuando la hoja se desgasta el apuntador se moverá a la "Muesca B" (Fig. B).

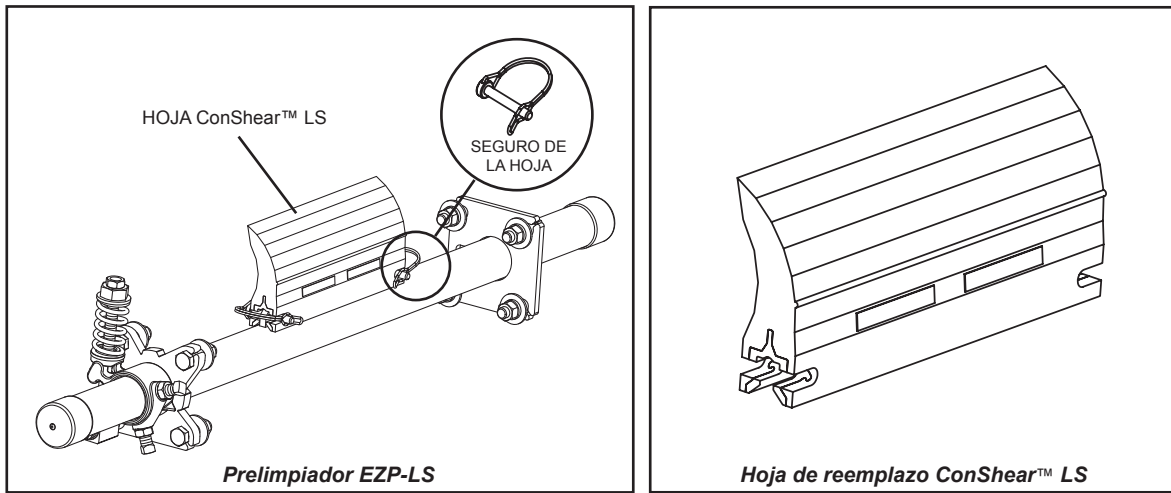


Si tiene problemas para ver el puntero, también puede revisar el desgaste de la hoja al ver el espacio entre la protuberancia del brazo de torsión y el bloque de pivote. Cuando instala una hoja nueva el espacio es de 25mm (1") (Fig. C). Cuando la hoja está completamente desgastada y debe cambiarse ya no hay espacio (Fig. D).



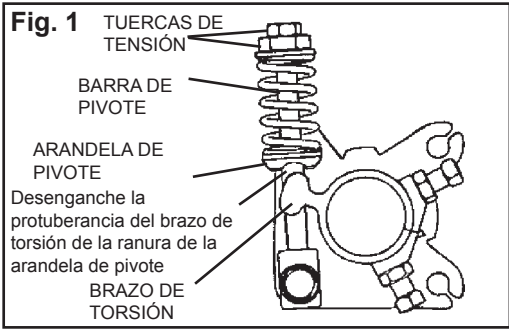
Sección 6: Mantenimiento

6.5 Instrucciones de reemplazo de la hoja



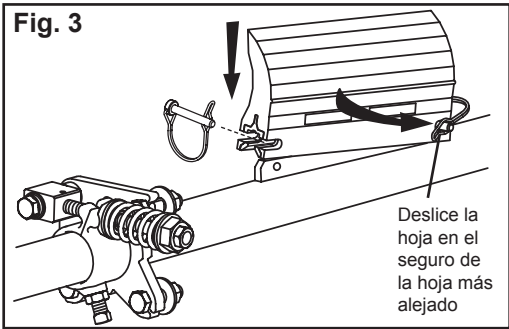
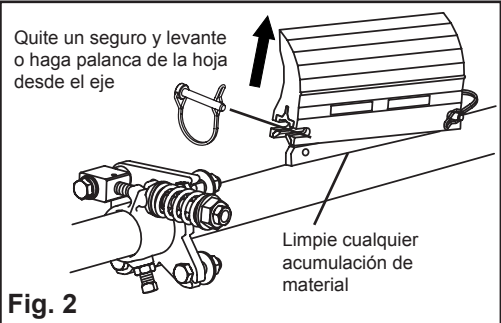
ETIQUETE Y BLOQUEE FÍSICAMENTE EL TRANSPORTADOR EN LA FUENTE DE ENERGÍA ANTES DE EMPEZAR EL MANTENIMIENTO DEL LIMPIADOR.

- Herramientas necesarias:**
- Cinta de medición
 - (2) llaves de media luna (o 1 llave de 45 y 28 mm/3/4" y 1-1/8")
 - Cepillo de alambre (para limpiar el eje)
 - Cuchillo pequeño para masilla (para limpiar el eje)



1. Quite la tensión. Mueva ambas tuercas de tensión al extremo de la barra de pivote (Fig. 1). Mueva la barra de pivote y el resorte del brazo de torsión de manera que la protuberancia se desenganche de la arandela de pivote. El eje ya puede girar libremente. Esto libera la tensión de la hoja en la banda.

2. Quite la hoja desgastada. Quite un seguro de la hoja y quite la hoja del eje (Fig. 2). Limpie todo el material que se filtra del eje. **NOTA:** si es difícil quitar la hoja utilice un destornillador o martillo para aflojarla y después quitarla.



3. Instale la nueva hoja. Deslice la nueva hoja en el eje, bloquéela en el seguro de la hoja más lejano, luego vuelva a instalar el seguro de la hoja que quitó (Fig. 3). **NOTA:** Asegúrese de que el cabezal del seguro esté instalado orientado hacia la banda.

Sección 6: Mantenimiento

6.5 Instrucciones de reemplazo de la hoja (continuación)

- 4. Restablezca la tensión correcta de la hoja.** Mientras sostiene la hoja contra la banda, asegúrese de que el puntero esté orientado hacia la muesca "A" y de que haya un espacio de 25mm (1") entre el bloque de pivote y la protuberancia del brazo de torsión (Fig. 4a). Alinee de nuevo la ranura de la arandela de la barra de pivote con la protuberancia en el brazo de torsión y gire las tuercas de tensión hasta que logre la longitud de resorte correcta (Fig. 4b). Mida la longitud del resorte únicamente (no incluya los bujes).

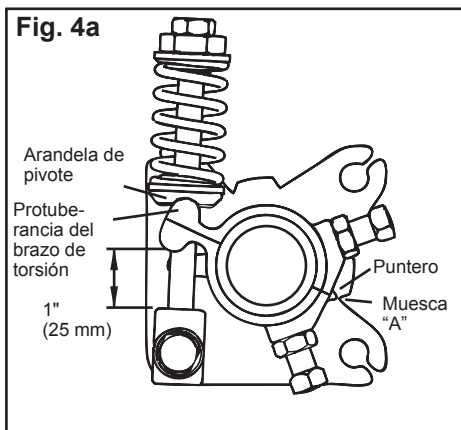
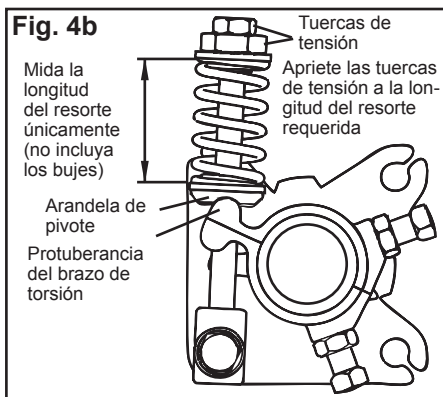


Tabla de longitudes de resortes

ANCHO DE LA HOJA		RESORTE PÚRPURA		RESORTE BLANCO		RESORTE PLATEADO	
mm	pulg	mm	pulg	mm	pulg	mm	pulg
250	10	51	2	N/A	N/A	N/A	N/A
400	16	41	1 5/8	54	2 1/8	N/A	N/A
550	22	N/A	N/A	51	2	N/A	N/A
700	28	N/A	N/A	48	1 7/8	N/A	N/A
850	34	N/A	N/A	44	1 3/4	N/A	N/A
1000	40	N/A	N/A	38	1 1/2	N/A	N/A
1150	46	N/A	N/A	35	1 3/8	51	2
1300	52	N/A	N/A	N/A	N/A	51	2
1450	58	N/A	N/A	N/A	N/A	48	1 7/8

El sombreado indica la opción de resorte preferida



Lleve a cabo las pruebas del limpiador. Ponga a funcionar el transportador al menos 15 minutos e inspeccione el rendimiento de limpieza. Revise si la longitud del resorte tiene tensión adecuada. Realice los ajustes según sea necesario.

Sección 6: Mantenimiento

6.6 Registro de mantenimiento

Número/Nombre del transportador _____

Fecha: _____ Trabajo realizado por: _____ Cotización de servicio N.º _____

Actividad: _____

Fecha: _____ Trabajo realizado por: _____ Cotización de servicio N.º _____

Actividad: _____

Fecha: _____ Trabajo realizado por: _____ Cotización de servicio N.º _____

Actividad: _____

Fecha: _____ Trabajo realizado por: _____ Cotización de servicio N.º _____

Actividad: _____

Fecha: _____ Trabajo realizado por: _____ Cotización de servicio N.º _____

Actividad: _____

Fecha: _____ Trabajo realizado por: _____ Cotización de servicio N.º _____

Actividad: _____

Fecha: _____ Trabajo realizado por: _____ Cotización de servicio N.º _____

Actividad: _____

Sección 6: Mantenimiento

6.7 Lista de verificación de mantenimiento del limpiador

Limpiadores de banda Mineline: _____ Número de serie: _____

Ancho de la hoja: Banda menos 2" (50 mm) Banda menos 8" (200 mm) Banda menos 14" (350 mm)

Información de línea de banda:
Número de línea de banda: _____ Condición de la banda: _____

Belt Width: 450mm (18") 600mm (24") 750mm (30") 900mm (36") 1050mm (42") 1200mm (48") 1350mm (54") 1500mm (60")

Diámetro de la polea motriz (banda y recubrimiento): _____ Velocidad de la banda: _____ pies por minuto Grosor de la banda: _____

Empalmes para banda _____ Condición del empalme _____ Número de empalmes _____ Desbastado Sin desbastar

Material transportado _____

Días por semana de funcionamiento _____ Horas por día de funcionamiento _____

Duración de la hoja:
Fecha de instalación de la hoja: _____ Fecha de inspección de la hoja: _____ Duración estimada de la hoja: _____

¿Hace contacto completo la hoja con la banda? Sí No

Distancia de la línea de desgaste: IZQUIERDA _____ MEDIA _____ DERECHA _____

Condición de la hoja: Buena Ranurada Forma de sonrisa Banda sin contacto Dañada

Medida del resorte: Requerido _____ Actualmente _____

Se ajustó el limpiador: Sí No

Condición del eje: Bueno Doblado Desgastado

Recubrimiento: Recubrimiento para deslizamiento Cerámica Caucho Otros Ninguno

Condición del recubrimiento: Bueno Malo Otros _____

Rendimiento total del limpiador: (Califique lo siguiente de 1 a 5, 1= muy deficiente y 5 = muy bueno)

Apariencia:	<input type="checkbox"/>	Comentarios:	_____
Ubicación:	<input type="checkbox"/>	Comentarios:	_____
Mantenimiento:	<input type="checkbox"/>	Comentarios:	_____
Rendimiento:	<input type="checkbox"/>	Comentarios:	_____

Otros comentarios: _____

Sección 7: Solución de problemas

Problema	Causa probable	Posibles soluciones
Mal rendimiento de limpieza	Limpiador con poca tensión	Ajuste a la tensión correcta, consulte la tabla de longitudes de resortes
	Limpiador con exceso de tensión	Ajuste a la tensión correcta, consulte la tabla de longitudes de resortes
	El limpiador instalado está en la ubicación incorrecta	Verifique la medida "C", reubique a la medida correcta
	La hoja del limpiador está desgastada o dañada	Reemplace la hoja del limpiador
La hoja se desgasta muy rápido	La tensión del limpiador es muy alta/muy baja	Ajuste a la tensión correcta, consulte la tabla de longitudes de resortes
	El limpiador no está colocado correctamente	Revise si la ubicación del limpiador tiene las medidas correctas
	El ángulo de ataque de la hoja es incorrecto	Revise la ubicación del limpiador para obtener las medidas correctas
	El material es demasiado abrasivo para la hoja	Opción: cambie para alternar el limpiador con hojas de metal
	Empalme mecánico que daña la hoja	Repáre, desbaste o reemplace el empalme
Desgaste central en el hoja (efecto de sonrisa)	La hoja es más ancha que la ruta del material	Reemplace la hoja con el ancho para que coincida con la ruta del material
	La tensión en el limpiador demasiado alta/baja	Ajuste para corregir la tensión, consulte la Tabla de longitudes de resortes
Desgaste inusual o daño en la hoja	Empalme mecánico que daña la hoja	Repáre, desbaste o reemplace el empalme
	Banda dañada o desgarrada	Repáre o reemplace la banda
	El limpiador no se ubica correctamente	Verifique la dimensión "C", vuelva a ubicar para corregir la dimensión
	Daños en la polea o recubrimiento de poleas	Repáre o reemplace la polea
Vibración o ruido	El limpiador no se ubica correctamente	Verifique la dimensión "C", vuelva a ubicar para corregir la dimensión
	Ángulo incorrecto de ataque de la hoja	Verifique la dimensión "C", vuelva a ubicar para corregir la dimensión
	El limpiador corre sobre banda vacía	Utilice un eje de rocío de agua cuando la banda esté vacía
	La tensión del limpiador es demasiado alta/baja	Ajuste para corregir la tensión o ajuste levemente para disminuirla
	Los tornillos de sujeción no están seguros	Revise y apriete todos los tornillos y tuercas
	El limpiador no está en escuadra con la polea motriz	Verifique la dimensión "C", vuelva a ubicar para corregir la dimensión
	Acumulación de material en el chute	Limpie la acumulación en el limpiador y en el chute
El limpiador se empuja de la polea	La tensión del limpiador no se estableció correctamente	Asegure la tensión correcta/aumente la tensión levemente
	El material pegajoso sobrecarga el limpiador	Aumente la tensión; reemplace el limpiador con puntas de metal; reemplace con limpiador más grande
	El limpiador no está configurado correctamente	Confirme que las dimensiones de ubicación sean iguales en ambos lados

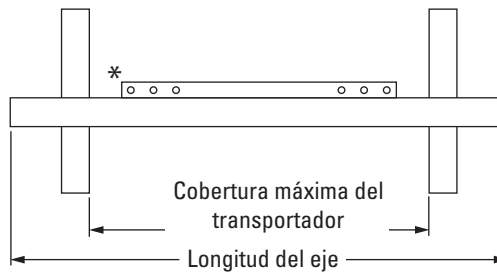
Sección 8: Especificaciones y dibujos CAD

8.1 Especificaciones y guías

Especificaciones de longitud del eje

TAMAÑO DEL LIMPIADOR		LONGITUD DEL EJE		COBERTURA MÁXIMA DEL TRANSPORTADOR	
mm	pulg	mm	pulg	mm	pulg
300	12	1050	42	925	37
450	18	1200	48	1075	43
600	24	1350	54	1225	49
750	30	1500	60	1375	55
900	36	1650	66	1525	61
1050	42	1800	72	1675	67
1200	48	1950	78	1825	73
1350	54	2200	88	2075	83
1500	60	2350	94	2225	89

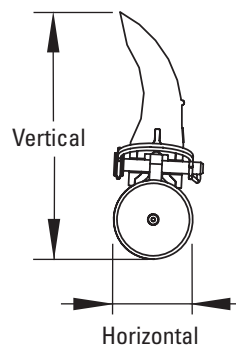
Diámetro del eje - 48 mm (1-7/8")



*Cada tamaño de eje se puede usar con un tamaño de hoja ya sea del ancho de banda menos 50 mm (2"), ancho de banda menos 200 mm (8") o ancho de banda menos 350 mm (14").

Guías de espacio para la instalación

ESPACIO HORIZONTAL REQUERIDO		ESPACIO VERTICAL REQUERIDO	
mm	pulg	mm	pulg
75	3	165	6 1/2



Especificaciones de ubicación del eje

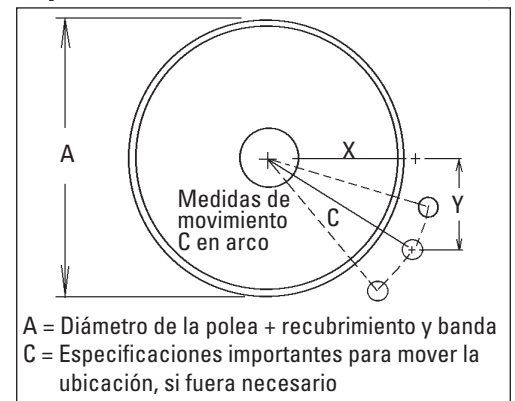


Tabla de longitudes de resortes

ANCHO DE LA HOJA		RESORTE PÚRPURA		RESORTE BLANCO		RESORTE PLATEADO	
mm	pulg	mm	pulg	mm	pulg	mm	pulg
250	10	51	2	N/A	N/A	N/A	N/A
400	16	41	1 5/8	54	2 1/8	N/A	N/A
550	22	N/A	N/A	51	2	N/A	N/A
700	28	N/A	N/A	48	1 7/8	N/A	N/A
850	34	N/A	N/A	44	1 3/4	N/A	N/A
1000	40	N/A	N/A	38	1 1/2	N/A	N/A
1150	46	N/A	N/A	35	1 3/8	51	2
1300	52	N/A	N/A	N/A	N/A	51	2
1450	58	N/A	N/A	N/A	N/A	48	1 7/8

El sombreado indica la opción de resorte preferida

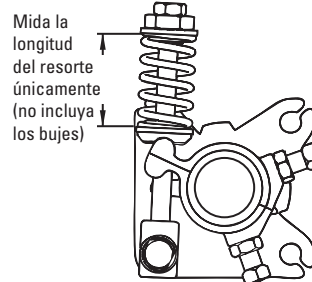


Tabla de ubicación del eje, sistema métrico

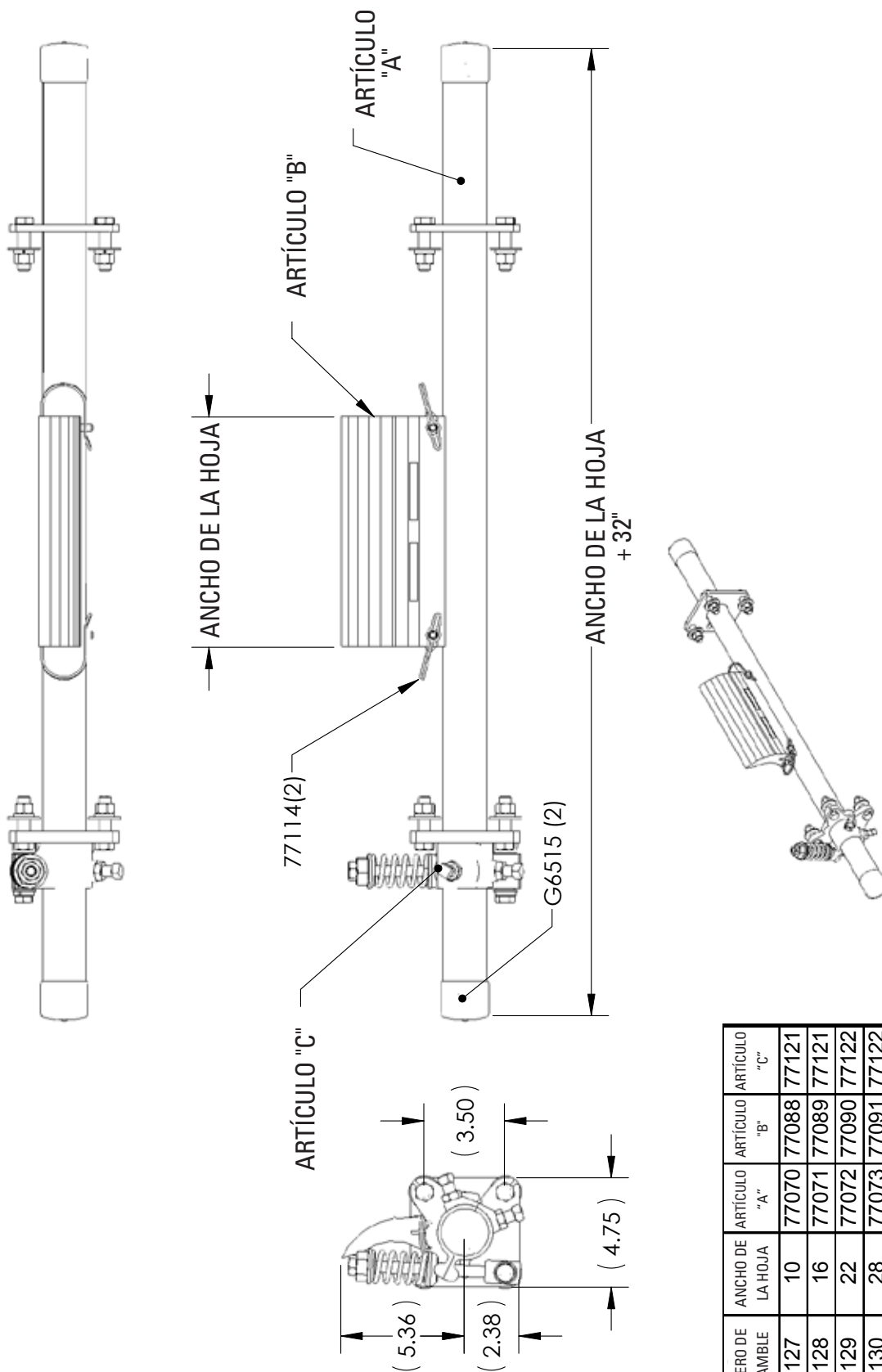
A	X	Y	C
150	65	140	150
175	81	140	155
200	96	140	162
225	109	140	171
250	125	140	179
275	138	140	189
300	153	140	198
325	166	140	209
350	178	140	219
375	191	140	229
400	206	140	239
425	219	140	252
450	231	140	263
475	244	140	273
500	256	140	284
525	269	140	295
550	281	140	307

Especificaciones:

- Velocidad máxima de la banda..... 2.5M/seg (500 FPM)
- Clasificación de temperatura (ConShear) -35°C a 82°C (-30°F a 180°F)
- Diámetro mínimo de la polea 150mm (6")
- Altura de la hoja 115mm (4.5")
- Longitud de desgaste de la hoja utilizable 60mm (2-3/8")
- Materiales de la hoja Poliuretano (mezcla exclusiva resistente a la abrasión y el uso prolongado)
- Disponible para anchos de banda 300 a 1500mm (12" a 60")
- CEMA Clasificación Cleaner Clase 2

Sección 8: Especificaciones y dibujos CAD

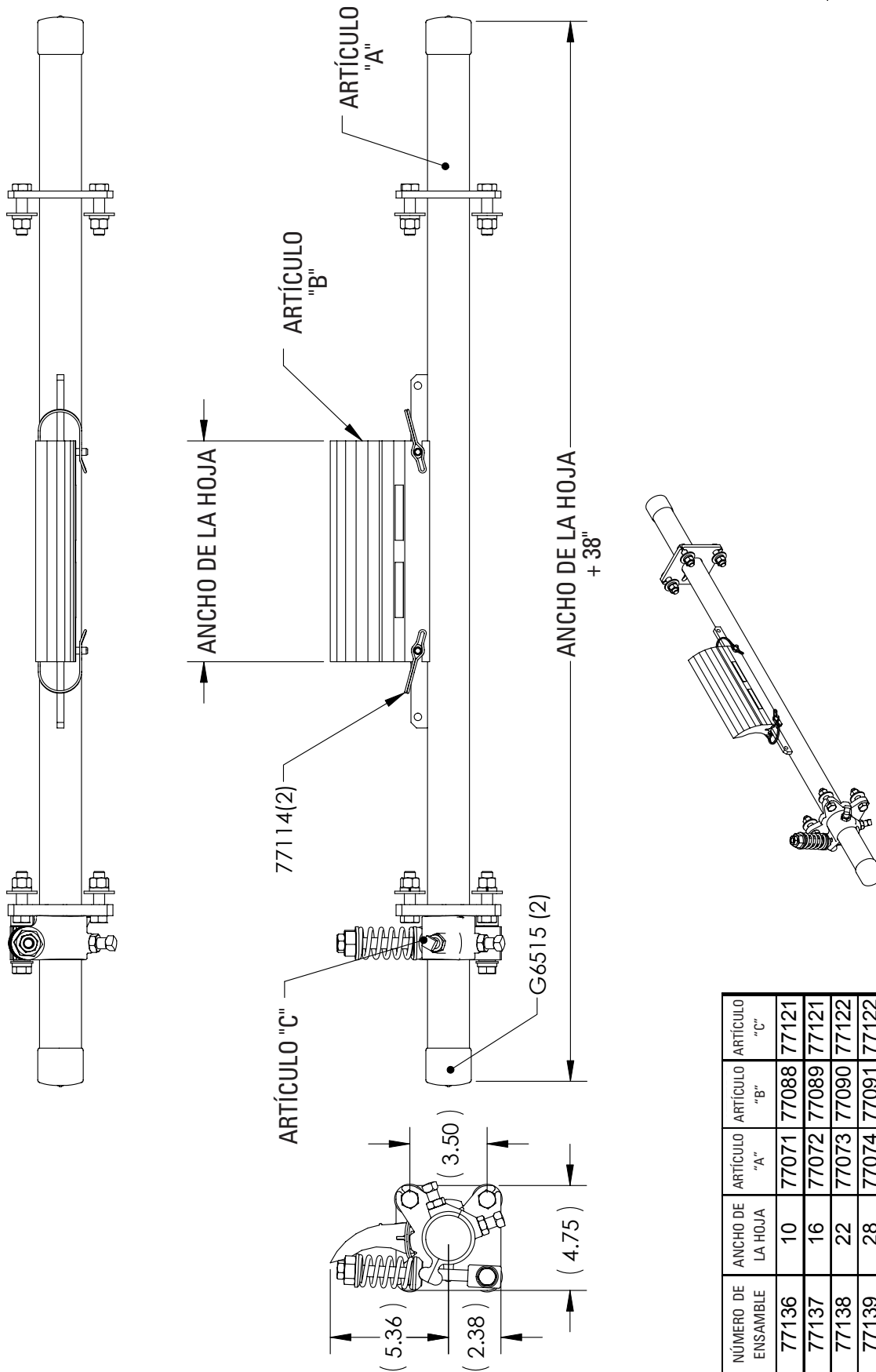
8.2 Dibujos CAD



NÚMERO DE ENSAMBLE	ANCHO DE LA HOJA	ARTÍCULO "A"	ARTÍCULO "B"	ARTÍCULO "C"
77127	10	77070	77088	77121
77128	16	77071	77089	77121
77129	22	77072	77090	77122
77130	28	77073	77091	77122
77131	34	77074	77092	77122
77132	40	77075	77093	77122
77133	46	77076	77094	77122
77134	52	77077	77095	77123
77135	58	77078	77096	77123

Sección 8: Especificaciones y dibujos CAD

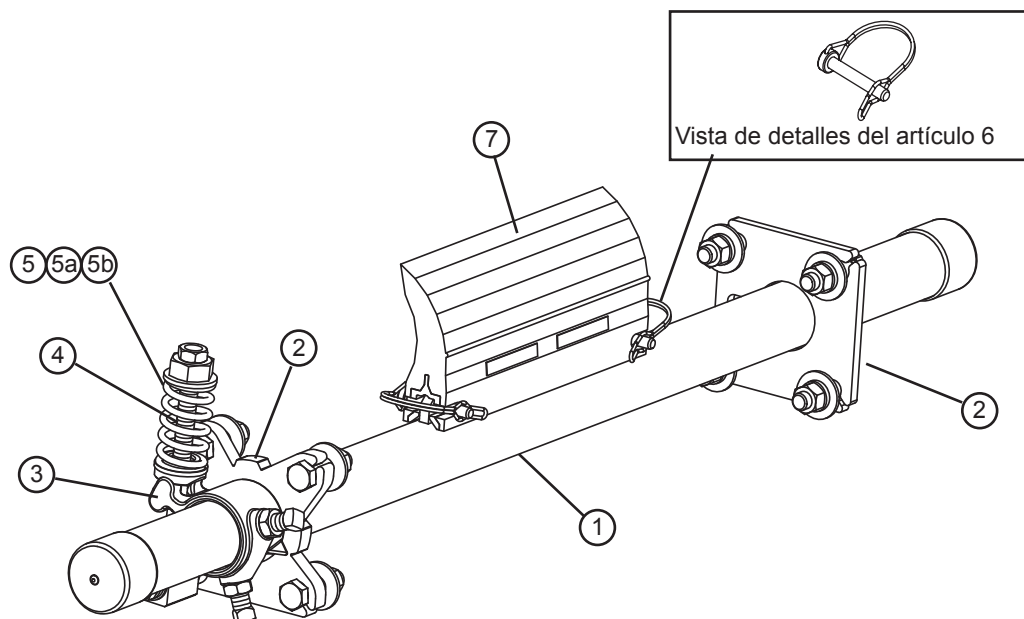
8.2 Dibujos CAD



NÚMERO DE ENSAMBLE	ANCHO DE LA HOJA	ARTÍCULO "A"	ARTÍCULO "B"	ARTÍCULO "C"
77136	10	77071	77088	77121
77137	16	77072	77089	77121
77138	22	77073	77090	77122
77139	28	77074	77091	77122
77140	34	77075	77092	77122
77141	40	77076	77093	77122
77142	46	77077	77094	77122
77143	52	77078	77095	77123

Sección 9: Partes de reemplazo

9.1 Lista de partes de reemplazo



Partes de reemplazo

REF	DESCRIPCIÓN	NÚMERO DE PEDIDO	CÓDIGO DEL ARTÍCULO	PESO EN KG
1	Eje de 300 mm (12")	LSP12	77070	2.7
	Eje de 450 mm (18")	LSP18	77071	3.2
	Eje de 600 mm (24")	LSP24	77072	3.6
	Eje de 750 mm (30")	LSP30	77073	4.1
	Eje de 900 mm (36")	LSP36	77074	4.5
	Eje de 1050 mm (42")	LSP42	77075	5.0
	Eje de 1200 mm (48")	LSP48	77076	5.4
	Eje de 1350 mm (54")	LSP54	77077	5.9
2	Juego de placas de montaje* (incluye 1 placa de montaje del tensor y 1 placa de montaje del eje)	LSTMPK	77366	0.7
3	Juego del brazo de torsión* (1 pieza)	LST-TAK	77120	0.3
4	Juego de bloque/barra de pivote* (1 pieza)	LSTPB-RK	77367	0.2
5	Resorte de tensión, púrpura (1 pieza) para hojas de 250 - 400 mm (10" - 16")	LS-SP	77365	0.1
5a	Resorte de tensión, blanco (1 pieza) para hojas de 550 - 1150 mm (22" - 46")	LS-SW	77117	0.1
5b	Resorte de tensión, plateado (1 pieza) para hojas de 1300 - 1450 mm (52" - 58")	LS-SS	77118	0.1
6	Seguro de hoja LS (1 pieza)	LS-BP	77114	0.1
-	Tensor de resorte LST* púrpura incluye 1 placa de montaje de tensor y 1 pieza para los artículos 3, 4 y 5 para hojas de 250 - 400 mm (10" - 16")	LST-P	77121	1.5
-	Tensor de resorte LST* blanco incluye 1 placa de montaje de tensor y 1 pieza para los artículos 3, 4 y 5a para hojas de 550 - 1150 mm (22" - 46")	LST-P	77122	3.4
-	Tensor de resorte LST* plateado incluye 1 placa de montaje de tensor y 1 pieza para los artículos 3, 4 y 5b para hojas de 1300 - 1450 mm (52" - 58")	LST-S	77123	3.4

*Equipo incluido

Hojas de reemplazo ConShear™-LS

REF	ANCHO DE LA HOJA		NÚMERO DE PEDIDO	CÓDIGO DEL ARTÍCULO	PESO EN KG
	pulg	mm			
7	10	250	CRB-LS10	77088	1.0
	16	400	CRB-LS16	77089	1.5
	22	550	CRB-LS22	77090	2.1
	28	700	CRB-LS28	77091	2.6
	34	850	CRB-LS34	77092	3.2
	40	1000	CRB-LS40	77093	3.8
	46	1150	CRB-LS46	77094	4.4
	52	1300	CRB-LS52	77095	4.9
	58	1450	CRB-LS58	77096	5.5

Solicite el ancho de la hoja para el trayecto del material del ancho de su banda: ancho de banda menos 50 mm (2"), ancho de banda menos 200 mm (8") o ancho de banda menos 350 (14").

Tabla de selección para tensor de resorte

ANCHO DE HOJA DEL LIMPIADOR	77121 púrpura	77122 blanco	77123 plateado
ConShear-LS 250 - 400 mm (10" - 16")	X		
ConShear-LS 550 - 1150 mm (22" - 46")		X	
ConShear-LS 1300 - 1450 mm (52" - 58")			X

Para obtener mejores resultados utilice las hojas y partes de reemplazo originales de Flexco.

Sección 10: Otros productos Flexco para su transportador

Flexco proporciona varios productos de transportador que ayudan a sus transportadores a funcionar de manera más eficiente y segura. Estos componentes solucionan problemas típicos del transportador y mejoran la productividad. A continuación un vistazo rápido de algunos de ellos:

Prelimpiador EZP1



- Hoja ConShear™ patentada renueva su borde de limpieza a medida que se desgasta
- Visual Tension Check™ para una tensión óptima de la hoja y retensionado fácil
- Reemplazo rápido y fácil del seguro de hoja
- Material Path Option™ para una limpieza óptima y reducción de mantenimiento

Camas de impacto DRX



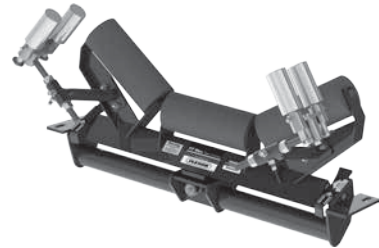
- Velocity Reduction Technology™ exclusiva para proteger mejor la banda
- Slide-Out System™ permite el acceso directo a todas las barras de impacto para el cambio
- Soportes de barras de impacto para una mayor vida útil de la barra
- 4 modelos para ajustar a la aplicación

Limpiador secundario EZS2



- Hojas de carburo de tungsteno duraderas para una eficiencia de limpieza superior
- Amortiguadores patentados FormFlex™ que aplican tensión independiente a cada hoja de la banda para proporcionar potencia de limpieza constante y consistente
- Fácil de instalar y sencilla para dar servicio
- Funciona con empalmes metálicos para banda Flexco

Alineadores de banda PT Max™



- Diseño de "pivote e inclinación" patentado para una acción superior del alineador
- Dos rodillos sensores en cada lado para minimizar el daño a la banda
- Punto de pivote garantizado para que no se congele
- Disponible para lado de retorno y carga de las bandas

Limpiadores de banda especializados de Flexco



- Limpiadores de "espacio limitado" para las aplicaciones apretadas del transportador
- Limpiadores de alta temperatura para aplicaciones severas de calor elevado
- Un limpiador de dedos de caucho para bandas chevron y con varillas elevadas
- Estilos múltiples del limpiador en acero inoxidable para aplicaciones corrosivas

Desviador tipo arado



- Un limpiador de banda para la polea de cola.
- Diseño exclusivo de la hoja elimina en espiral los desechos de la banda rápidamente
- Económico y fácil para dar servicio
- Disponible en modelos diagonales o en V

La visión Flexco

Convertirnos en el líder en la optimización de la productividad del transportador de banda para nuestros clientes a nivel mundial a través de un servicio superior e innovación.

Av. Jorge Alessandri 11.500 – Edificio 7 • Megacentro San Bernardo
San Bernardo • Santiago, Chile
Teléfono: 56-2-2896-7870 • Correo electrónico: ventaslatam@flexco.com

Acesse www.flexco.com para outros locais e produtos Flexco.

©2016 Flexible Steel Lacing Company. 09/14/16. For reorder: X2903

